



在本变位机产品使用说明书中，我们将尽力叙述各种与该产品使用相关的事项。限于篇幅限制及产品具体使用等原因，不可能对产品中所有不必做和/或不能做的操作进行详细的叙述。因此，本产品使用说明书中没有特别指明的事项均视为“不可能”或“不允许”进行的操作。



本产品使用说明书的版权，归广州数控设备有限公司所有，任何单位与个人进行出版或复印均属于非法行为，广州数控设备有限公司将保留追究其法律责任的权利。

前 言

尊敬的客户：

对您惠顾选用广州数控设备有限公司单双轴变位机（以下简称变位机）产品，

本公司深感荣幸并深表感谢！

为保证产品安全及产品正常与有效地运行，请您务必在安装、使用产品前仔细阅读本说明书。

安 全 警 告



操作不当将引起意外事故，必须要具有相应资格的人员才能使用及操作本产品。

安全 责任

制造者的安全责任

- 制造者应对所提供的变位机产品及随行供应的附件在设计和结构上已消除和/或控制的危险负责。
- 制造者应对所提供的变位机产品及随行供应的附件的安全负责。
- 制造者应对提供给使用者的使用信息和建议负责。

使用者的安全责任

- 使用者应通过产品安全操作的学习和培训，并熟悉和掌握安全操作的内容。
- 使用者应对自己增加、变换或修改原变位机产品、附件后的安全及造成的危险负责。
- 使用者应对未按使用说明书的规定操作、调整、维护、安装和贮运产品造成的危险负责。

本使用说明书由最终用户收藏！

诚挚的感谢您——在使用广州数控设备有限公司的产品时，

对本公司的友好支持！

目 录

第一章 产品介绍	1
1.1 产品简介	1
1.2 特点	1
第二章 HBS150-1 双轴变位机	2
2.1 技术参数	2
2.2 安装尺寸	3
2.3 工装连接尺寸	3
2.4 润滑系统	4
2.5 焊接时转盘的实际转速的调整	4
2.6 负载情况配置	5
第三章 HBD250-1 单轴变位机	6
3.1 技术参数	6
3.2 安装尺寸	7
3.3 工装连接尺寸	8
3.4 润滑系统	9
3.5 焊接时转盘的实际转速的调整	9
3.6 负载情况配置	10

第一章 产品介绍

1.1 产品简介

本使用说明书主要介绍以下 2 款变位机产品，分别是：

- ▶ HBS150-1 双轴变位机；
- ▶ HBD250-1 单轴变位机。

1.2 特点

采用广州数控设备有限公司自主开发系统、伺服电动机和减速机，能将焊接工件的各类焊缝转动到最佳位置，避免立焊、仰焊，进一步提高焊接质量及生产效率。机器人控制系统不仅可以控制机器人本体的运动，还可对变位机进行自动控制发出焊接开始指令，调整焊接参数（电压、电流），可自动检测起弧成功与否。

另外，单轴变位机还可以用于自动化上下料。

第二章 HBS150-1 双轴变位机

2.1 技术参数

表 1 HBS150-1 双轴变位机参数

项目		参数
型号		HBS150-1
驱动方式		交流伺服电动机
最大负载		200 kg
重复定位精度		±0.08 mm (R250 mm)
运动范围	倾动轴	±135 °
	回转轴	任意
最大转速	倾动轴	120 °/S
	回转轴	120 °/S
最大扭力	倾动轴	572 N·m (终端输出转速 5 r/min)
	回转轴	231 N·m (终端输出转速 5 r/min)
环境温度	温度	0 °~ 45 °
	湿度	20% ~ 80% RH
	其它	1.避免与易燃易爆及腐蚀性气体、液化体接触; 2.勿溅水、油、粉尘。
安装方式		地面安装
本体质量		185 kg

2.2 安装尺寸

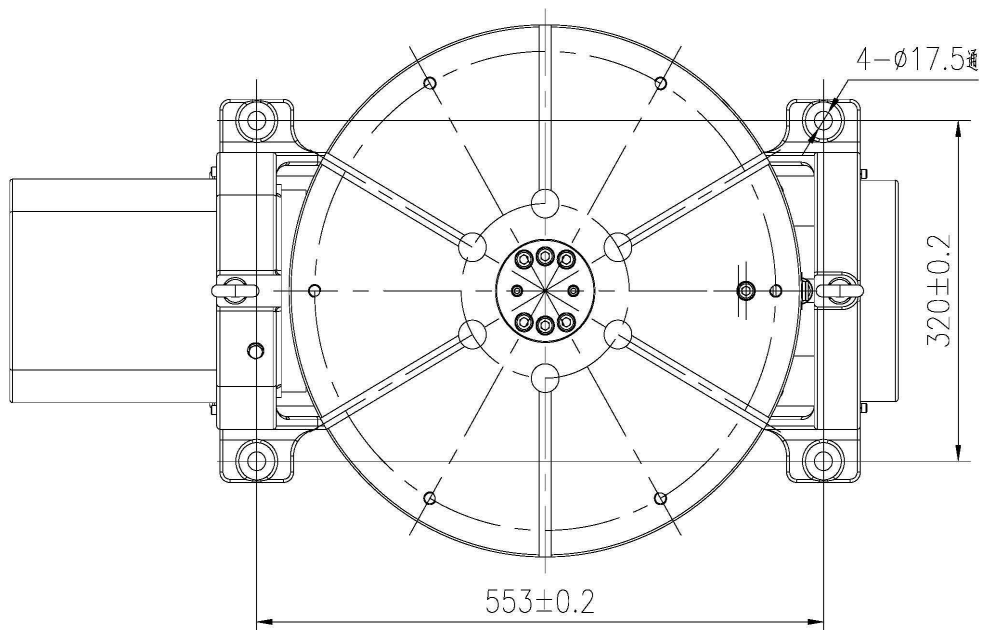


图 1 安装尺寸图

2.3 工装连接尺寸

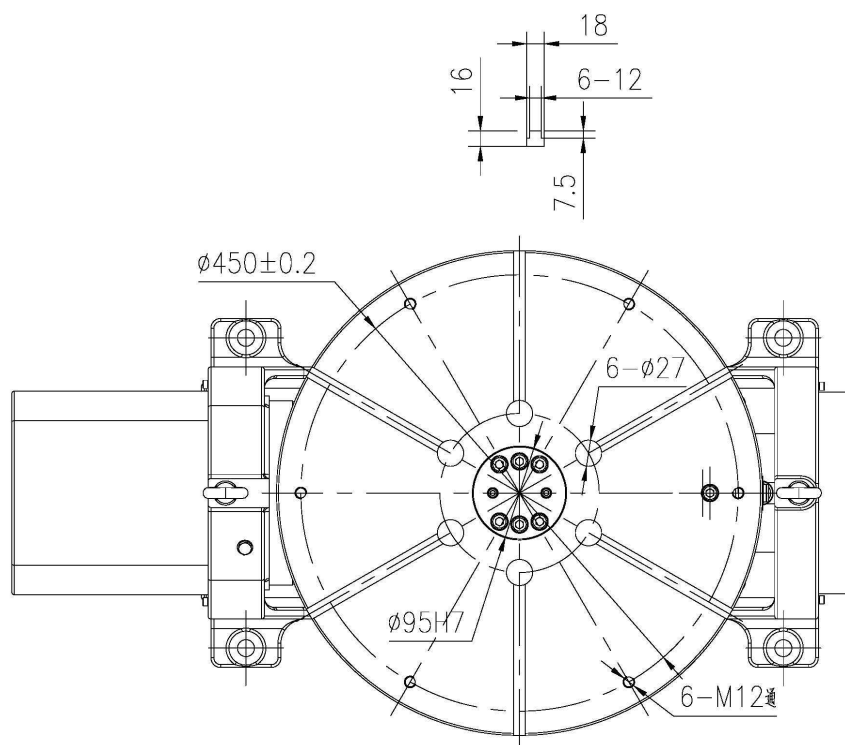


图 2 工装连接尺寸图

2.4 润滑系统

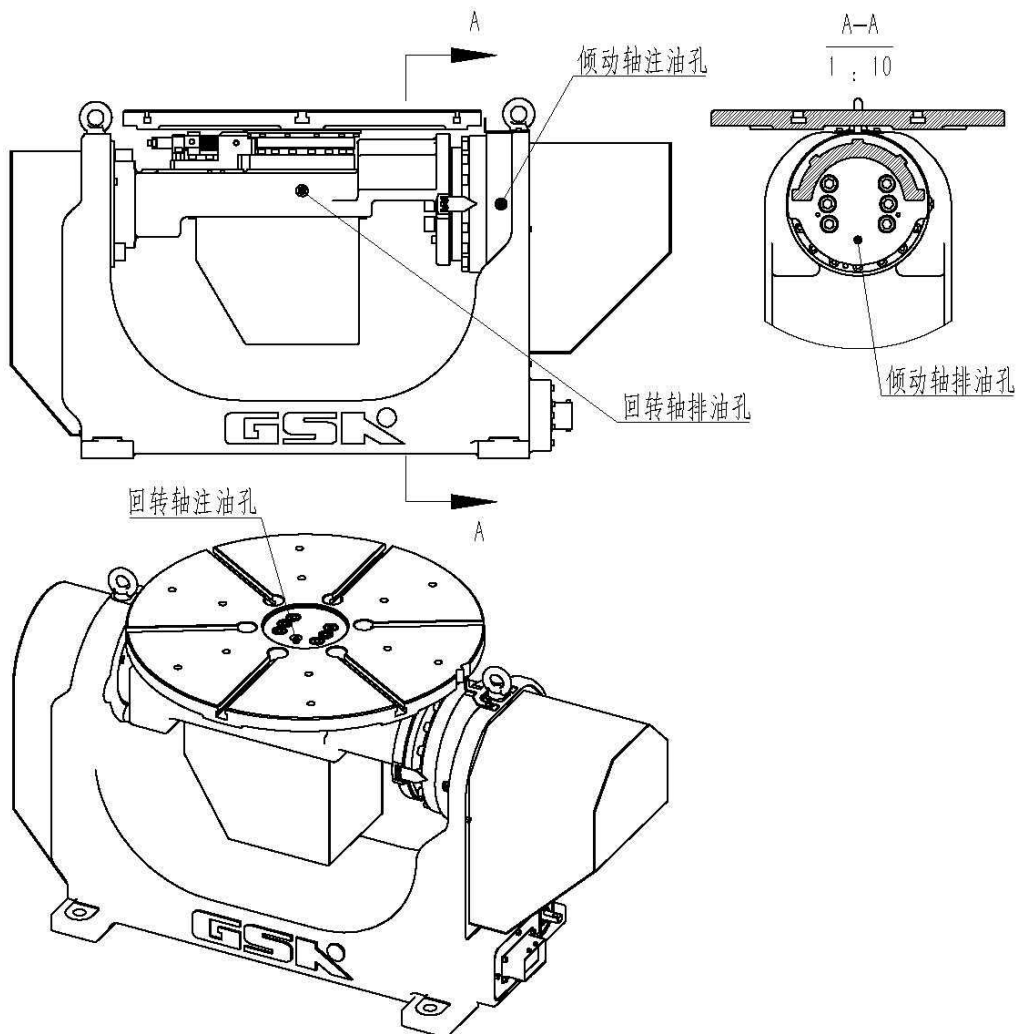


图 3 润滑系统图

为了保证工作时，使零件能够正常的润滑，使用 00 号锂基润滑脂，保证半年更换一次。

2.5 焊接时转盘的实际转速的调整

为了让广大用户更方便操作些设备，得出焊接时和电焊机相配的实际转速，倾动轴和回转轴均可按如下工式计算即可：

$$V_s = C_d / 105$$

V_s : 用户想要达到的转速

C_d : 电机转速

2.6 负载情况配置

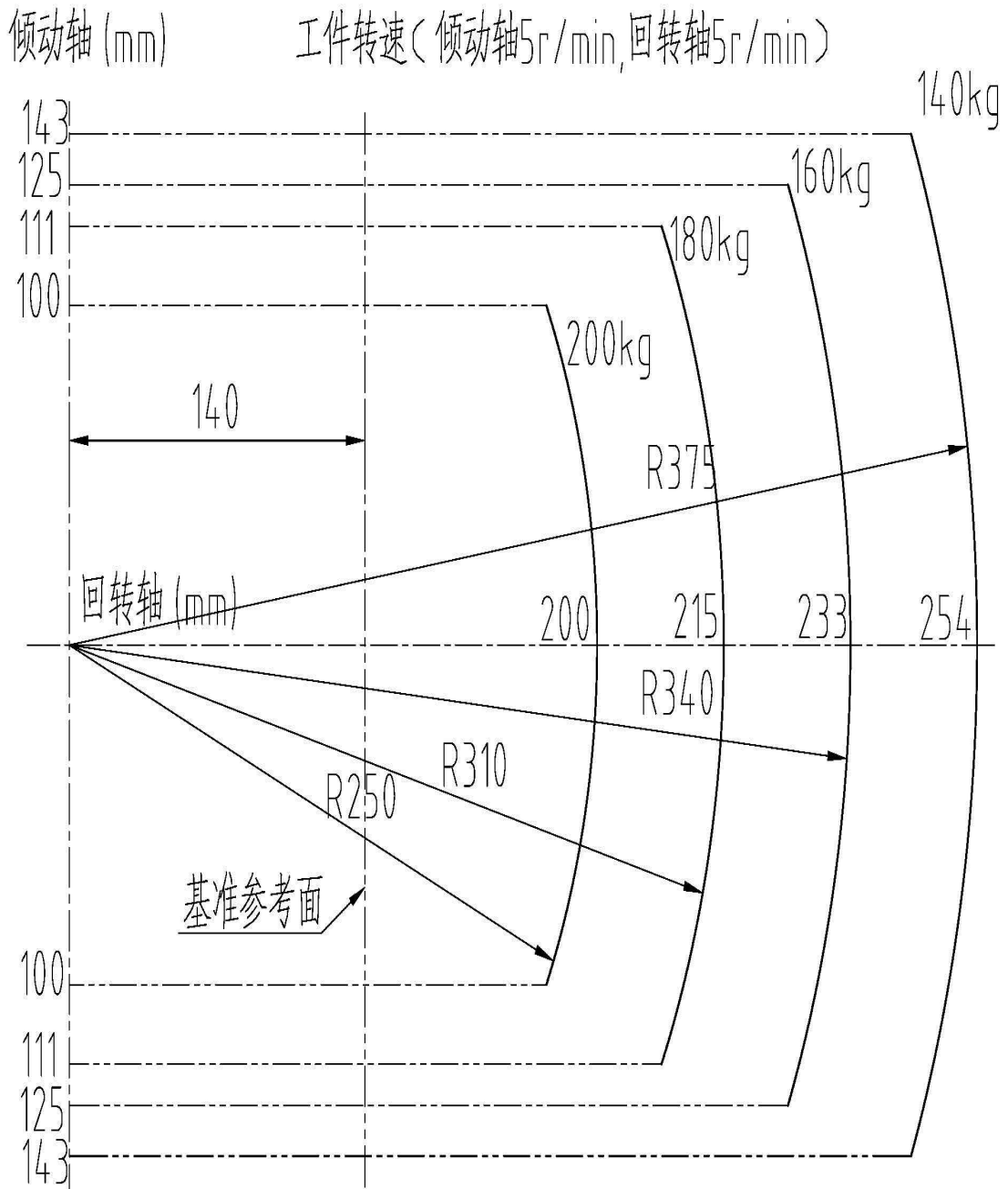


图 4 负载情况配置图

第三章 HBD250-1 单轴变位机

3.1 技术参数

表 2 HBD250-1 双轴变位机参数

项目		参数
型号		HBD250-1
驱动方式		交流伺服电动机
最大负载		500 kg (工件转速 5 r/min)
重复定位精度		±0.08 mm (R250 mm)
运动范围		任意
最大转速		120 °/S
最大扭力		563 N·m
环境温度	温度	0 °~ 45 °
	湿度	20% ~ 80% RH
	其它	1.避免与易燃易爆及腐蚀性气体、液化体接触; 2.勿溅水、油、粉尘。
安装方式		地面安装
本体质量		150 kg

3.2 安装尺寸

此产品可以用卧式和立式两种安装方式，大大提高了在自动焊接过程中的使用效率，使焊接方式更方便、更灵活。在一定的程度上减少焊接时可能用到的工装，为顾客节省资源，更好发挥本产品的优势，更大限度节约公司成本。

注：立式 315*298, 卧式 277*308, 简图如下。

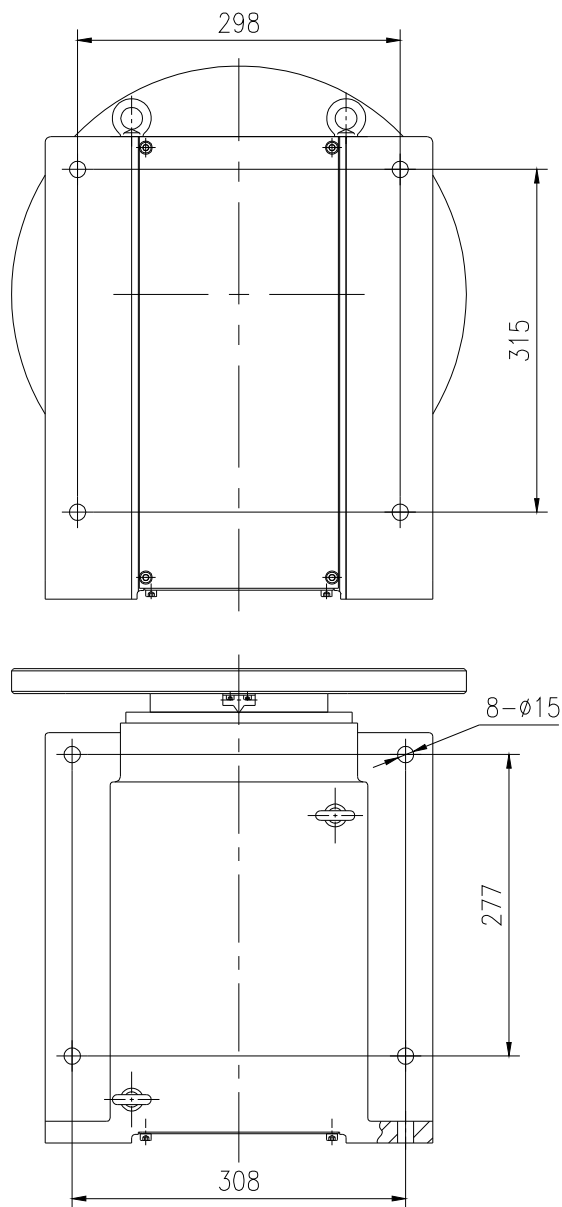


图 5 安装尺寸图

3.3 工装连接尺寸

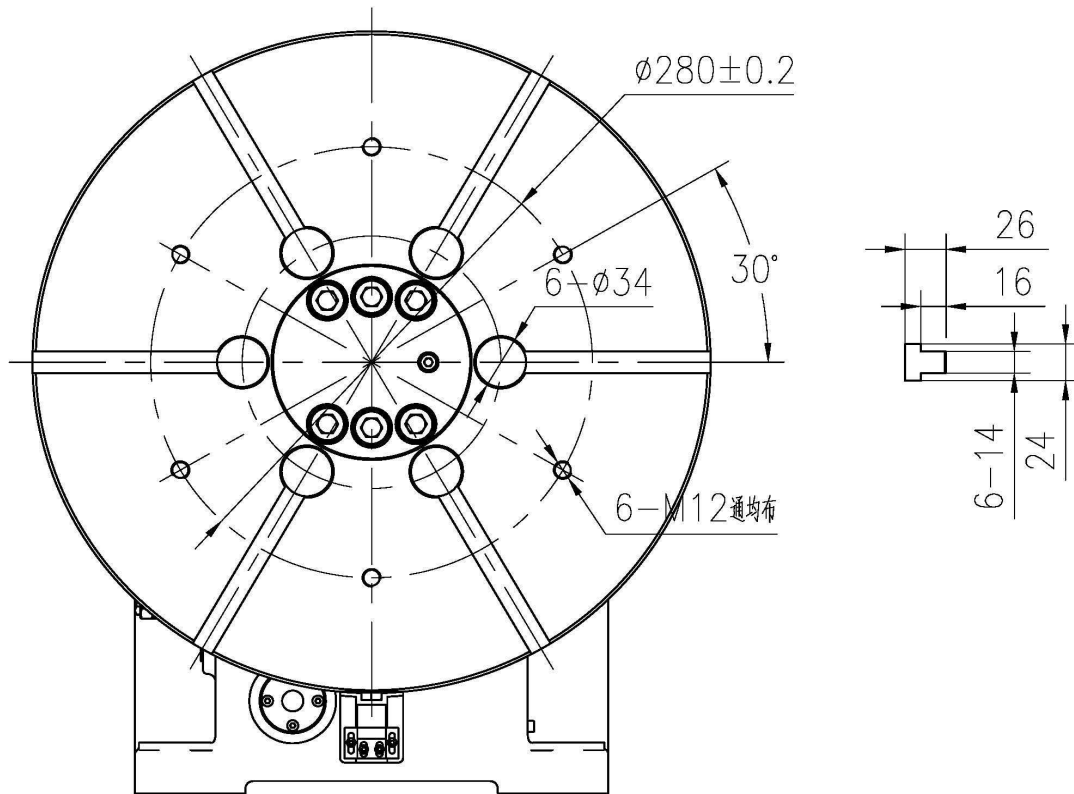


图 6 工装连接尺寸图

3.4 润滑系统

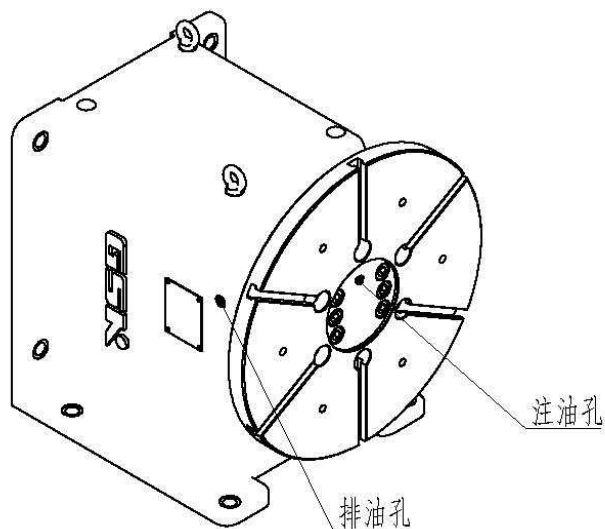


图 7 润滑系统图

3.5 焊接时转盘的实际转速的调整

为了让广大用户更方便操作些设备，得出焊接时和电焊机相配的实际转速，可按如下工式计算即可：

$$V_s = C_d / 105$$

V_s : 用户想要达到的转速

C_d : 电机转速

3.6 负载情况配置

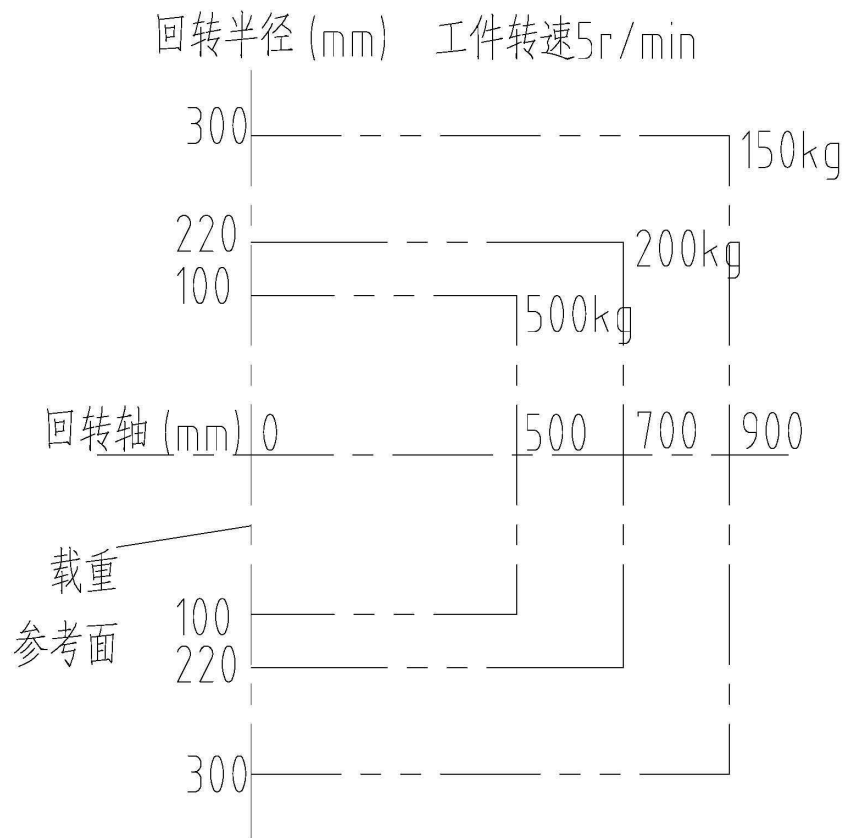


图 8 负载情况配置图